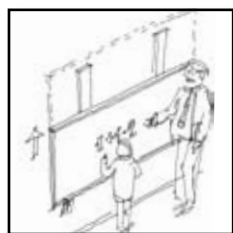
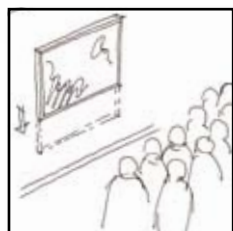
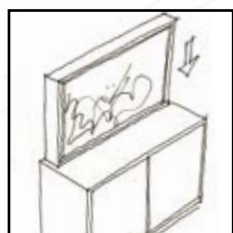


TV lift TS 750



Podnośnik elektryczny TS 750
służy do podnoszenia i opuszczania
płaskich ekranów telewizyjnych takich jak:
High Definition plazma TV, panoramiczne
plazmowe płaskie ekrany HD-ready,
High Definition LCD TV, panoramiczne
płaskie ekrany LCD TV i wielu innych.

Podnośnik jest napędzany silnikiem z przekładnią
firmy Bosch i może być sterowany za pomocą
radiowego pilota zdalnego sterowania
jak również przełącznika.



TV lift TS 750



Elementy metalowe: St 37-2

Elementy przekładni: St 70-2

Elementy z tworzywa: PEHD, PA6, POM

Silnik elektryczny: Bosch no. 0 390 257 685

Zasilacz: 60 W AC transformator

Zużycie energii: 60 W praca

0,01 W czuwanie

Wykończenie powierzchni: Widoczne elementy metalowe malowane proszkowo w kolorze czarnym.

Niewidoczne elementy metalowe cynkowane.

Udźwig: 100 kg

Skok: 750 mm

Prędkość wysuwu: 28 mm/sek.

Wysokość: 865-1615 mm

Głębokość: 69 mm

Po instalacji mechanizmu podnośnika wszystkie elementy elektryczne muszą zostać podłączone.

Przewody przyłączeniowe posiadają zróżnicowane wtyczki typu jack DC. Możliwe jest tylko właściwe ich podłączenie.

W ten sposób zmontowany mechanizm jest gotowy do użycia za pomocą dostarczonego w komplecie pilota zdalnego sterowania jak również przełącznika. Naciskając „+” podnośnik zacznie się wysuwać.

Zaletą sterowania radiowego RF jest brak konieczności kierowania pilota w stronę urządzenia.

Do wszystkich produktów dołączona jest „Instrukcja montażu i użytkowania”, która zawiera kompletną informację o montażu i uruchomieniu podnośnika.

.....

.....?FMN5 HYWbc`c[]Yg/`9bH/df]gYg

75-727 Koszalin, ul. Orla 31a/6

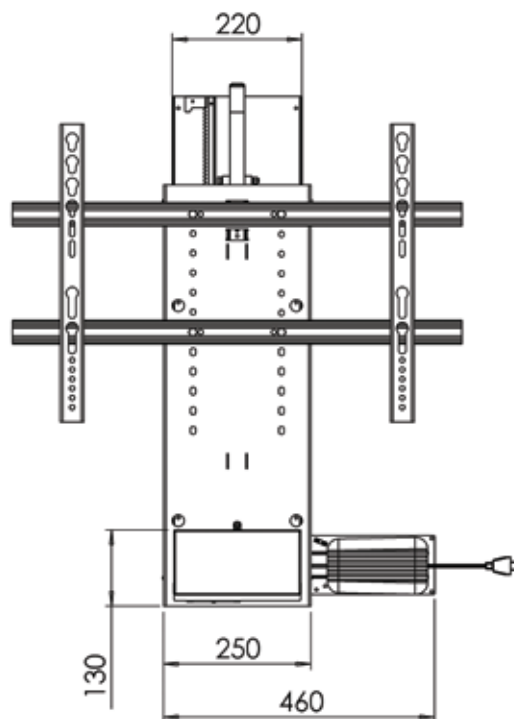
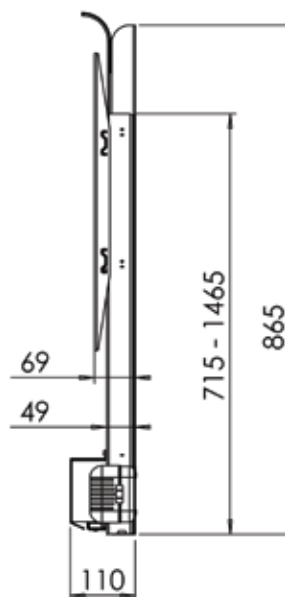
tel. +48 (0) 502 649 749

tel./fax +48 (0) 94 34 550 43

e-mail: biuro@kryza.pl

.....\lhd.##k k k "lj`]h'd`

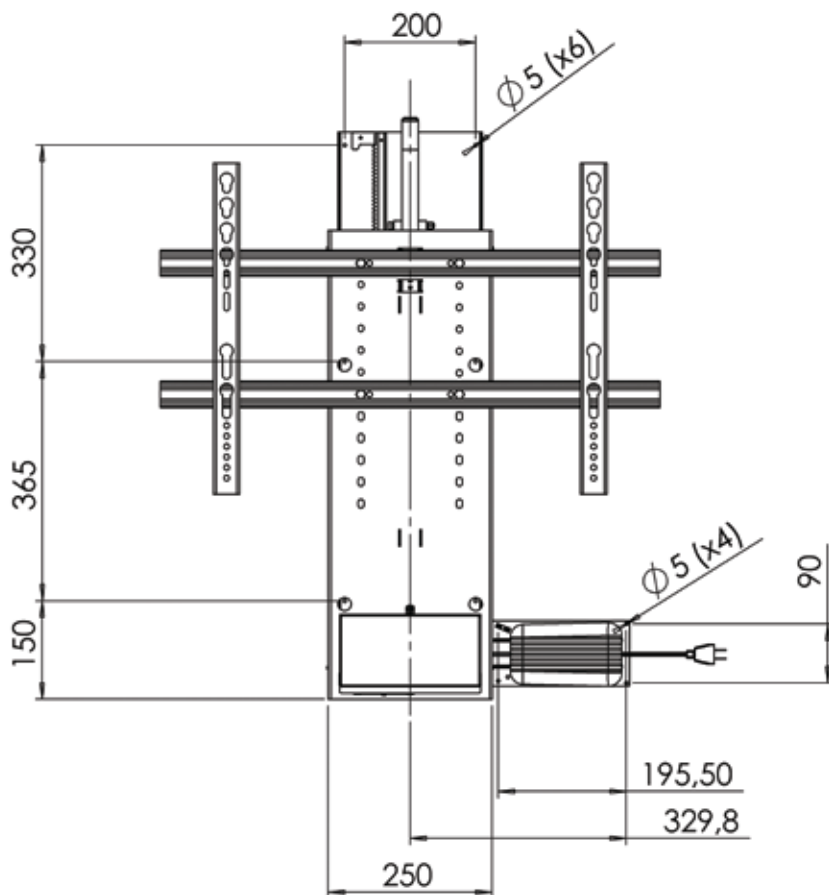
Wymiary główne:



TV lift TS 750



Wymiary montażowe:



Wymiary instalacyjne uchwytu telewizora:

Uchwyt telewizora obsługuje poniższe standardy VESA:

- 400x100
- 400x400
- 600x200
- 600x400

