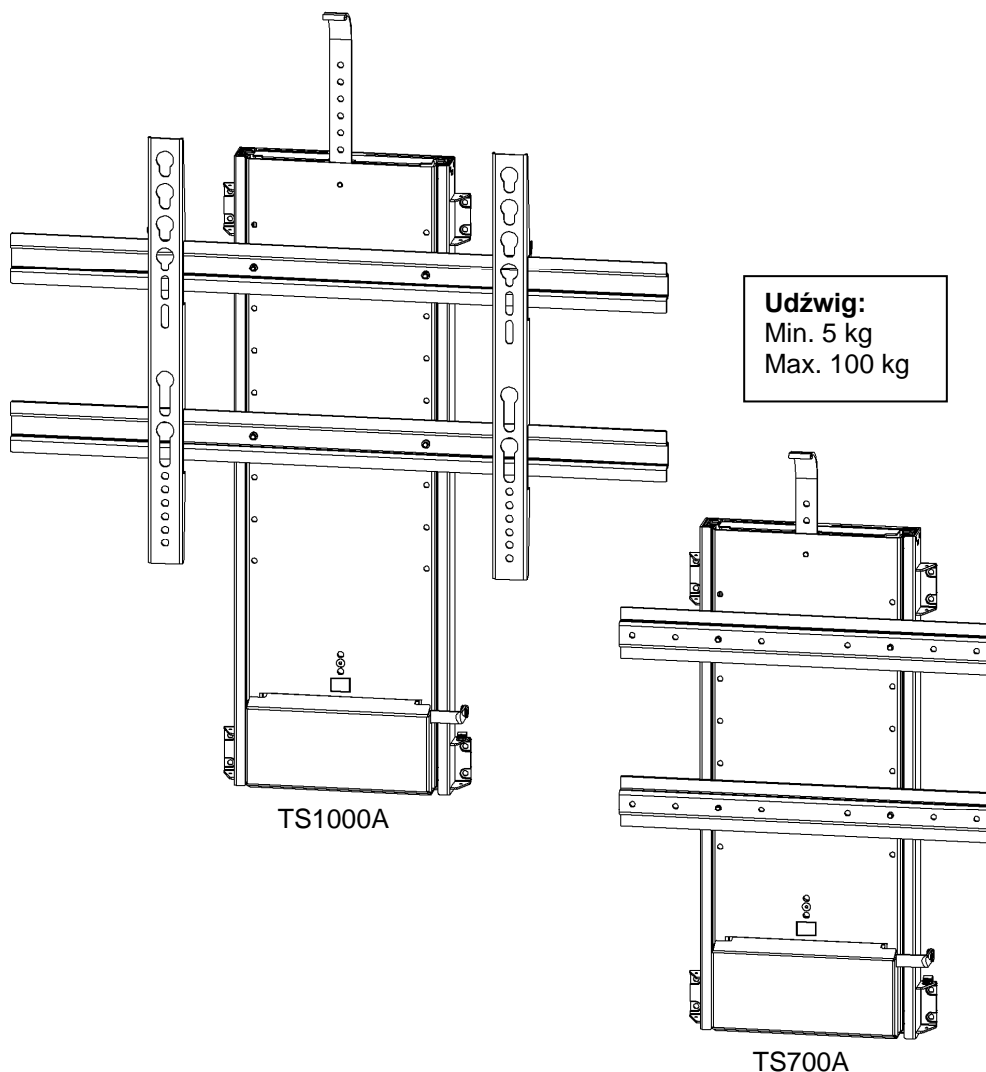


Podnośnik elektryczny do płaskich telewizorów TV Lift TS700A & TS1000A



INSTRUKCJA INSTALACJI

ZAWARTOŚĆ:

1. Instrukcja bezpieczeństwa.
2. Specyfikacja i główne wymiary.
3. Spis elementów (lista części).
4. Instalacja.
5. Regulacja skoku (wysuwu) podnośnika.
6. Przewodnik rozwiązywania problemów.



UWAGA !

UWAGA! USZKODZENIA PRODUKTU, BŁĘDY MONTAŻU, NIE ZASTOSOWANIE SIĘ DO OSTRZEŻEŃ I INSTRUKCJI BEZPIECZEŃSTWA W UŻYTKOWANIU TEGO PRODUKTU **MOGĄ W REZULTACIE SPOWODOWAĆ POWAŻNE USZKODZENIA CIAŁA.**

Podnośnik elektryczny do płaskich telewizorów TV Lift TS700A & TS1000A



1. Instrukcja bezpieczeństwa.

UWAGA! Zanim zaczniesz procedurę instalacji (4. Instalacja.), przeczytaj i zastosuj ostrzeżenia i instrukcję bezpieczeństwa zawartą na tej stronie.

OSTRZEŻNIE! URZĄDZENIE NIE SŁUŻY DO ZABAWY !

OSTRZEŻENIE! DZIECI NIE POWINNY OBSŁUGIWAĆ PODNOŚNIKA ANI PILOTA ZDALNEGO STEROWANIA !

Używając poniższych wskazówek bezpieczeństwa chronisz swój podnośnik od potencjalnych uszkodzeń i zapewniasz własne bezpieczeństwo.

- Przeczytaj całą instrukcję instalacji przed zainstalowaniem i testowaniem podnośnika.
- Przeczytaj i zastosuj się do wszystkich instrukcji bezpieczeństwa.
- Przechowuj pilota zdalnego sterowania z dala od dzieci.
- W celu przeciwdziałania uszkodzeniom ciała trzymaj ręce i ubranie z dala od ruchomych części podnośnika podczas jego działania.
- Podczas instalowania i podłączenia elektrycznego podnośnika musi on być bezwzględnie odłączony od napięcia sieciowego w celu przeciwdziałania porażeniu elektrycznemu.
- Nie instaluj podnośnika, zasilacza, i modułu R.F. w miejscu narażonym na podwyższoną temperaturę na przykład w pobliżu grzejnika, ciepłego nawiewu powietrza.
- Podnośnik może być tylko zamontowany w suchym obszarze i przed użyciem musisz upewnić się, że jest bezpieczny i nie jest narażony na kontakt z płynami lub niezamierzonym polaniem płynem.
- W celu uniknięcia zniszczenia zasilacza, modułu R.F., i przewodów nie kładź nic na nich i nie umieszczaj w miejscach gdzie mogą być zniszczone.
- Odłącz natychmiast podnośnik od napięcia zasilania w poniższych przypadkach:
 - Gdy przewód zasilający lub wtyczka zostaną uszkodzone lub zniszczone.
 - Gdy płyn dostanie się do podnośnika, zasilacza lub modułu R.F.
 - Gdy podnośnik, zasilacz lub moduł R.F. zostaną wystawione na działanie deszczu lub wody.
 - Gdy w podnośniku zostały wykonane jakiegokolwiek zmiany sygnalizujące potrzebę serwisowania.
- PRODUCENT zabudowujący podnośnik TV w innych produktach lub używający podnośnik TV z innymi produktami, MUSI ZAPEWNIĆ PRZECIWDZIAŁANIE USZKODZENIOM CIAŁA.
- PRODUCENT zabudowujący podnośnik TV jest zobowiązany do dostarczenia końcowemu użytkownikowi właściwych ostrzeżeń, instrukcji montażu i użytkowania.

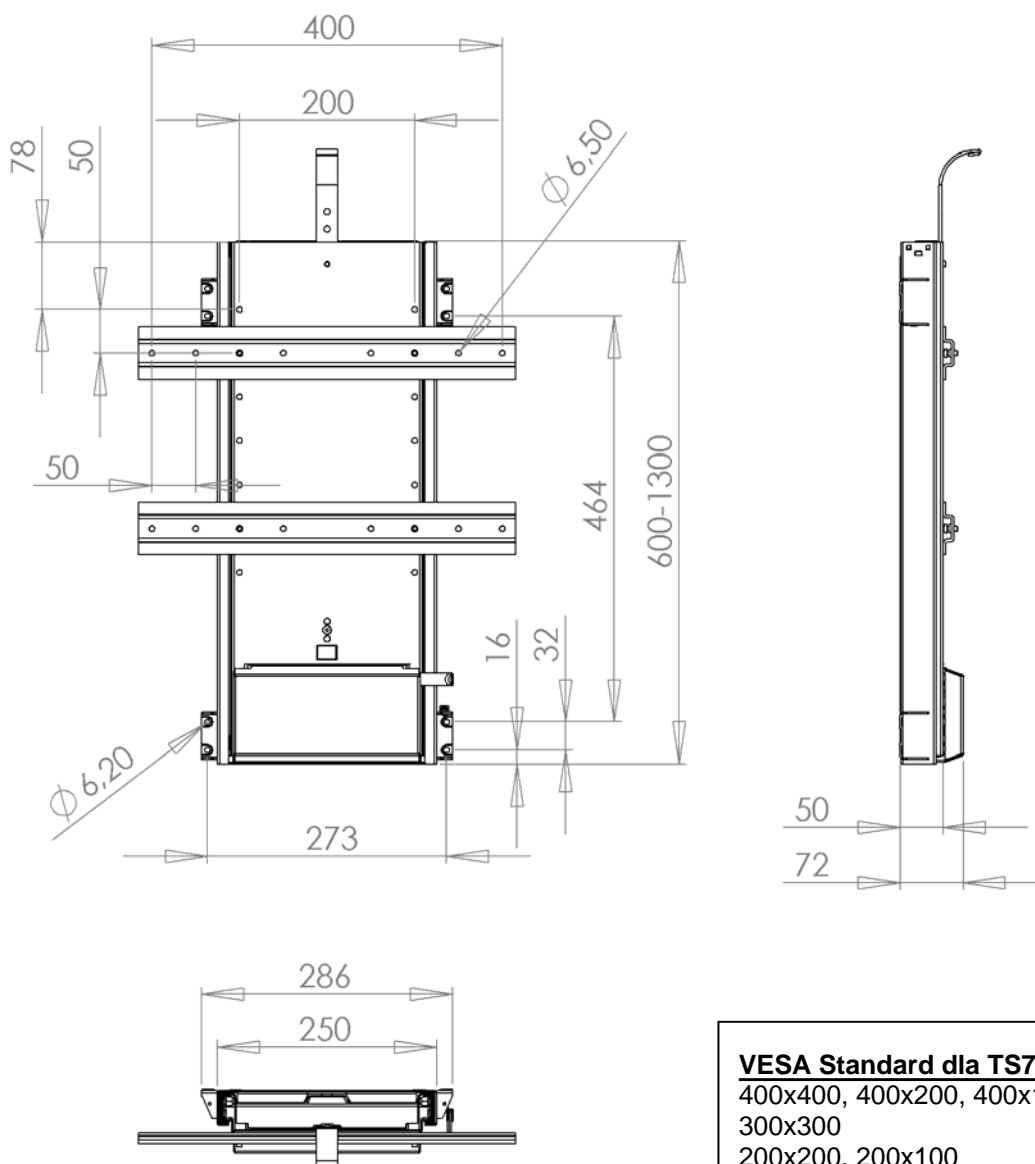
Podnośnik elektryczny do płaskich telewizorów TV Lift TS700A & TS1000A



2. Specyfikacja i główne wymiary.

Materiały i masa :	Stal, farba proszkowa czarna; Masa ~ 17/23 kg
Min. udźwig TV lift:	5 kg
Max. udźwig TV lift:	100 kg
Sterowanie:	Pilot zdalnego sterowania i przełącznik góra/dół
Napięcie:	110-240 VAC / 50-60Hz
Zużycie prądu:	100 Watt max. przy 80 kg

Główne wymiary, TS700A [mm]:

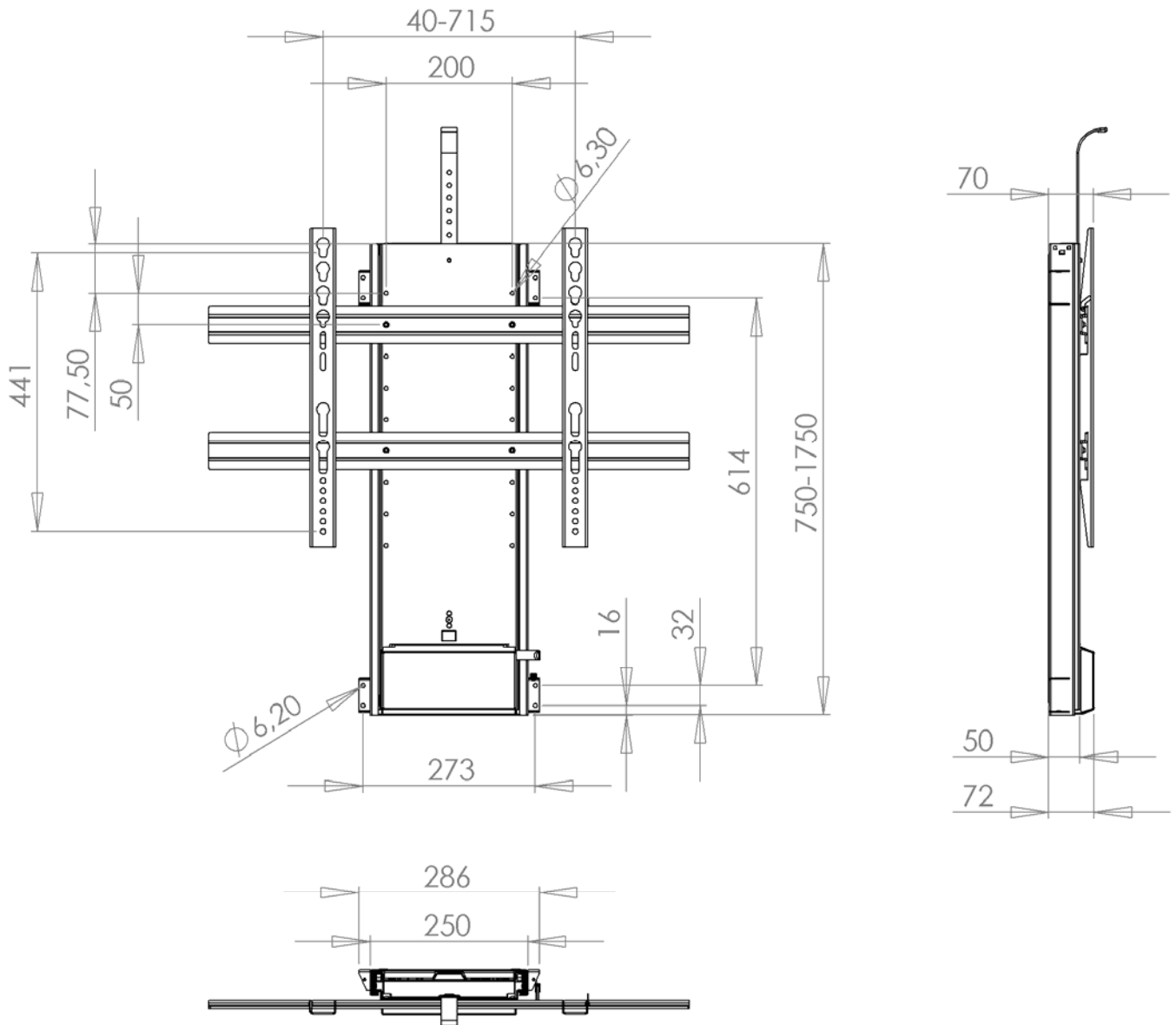


VESA Standard dla TS700A:
 400x400, 400x200, 400x100
 300x300
 200x200, 200x100
 100x100

Podnośnik elektryczny do płaskich telewizorów TV Lift TS700A & TS1000A



Główne wymiary, TS1000A [mm]:



VESA Standard dla TS1000A:

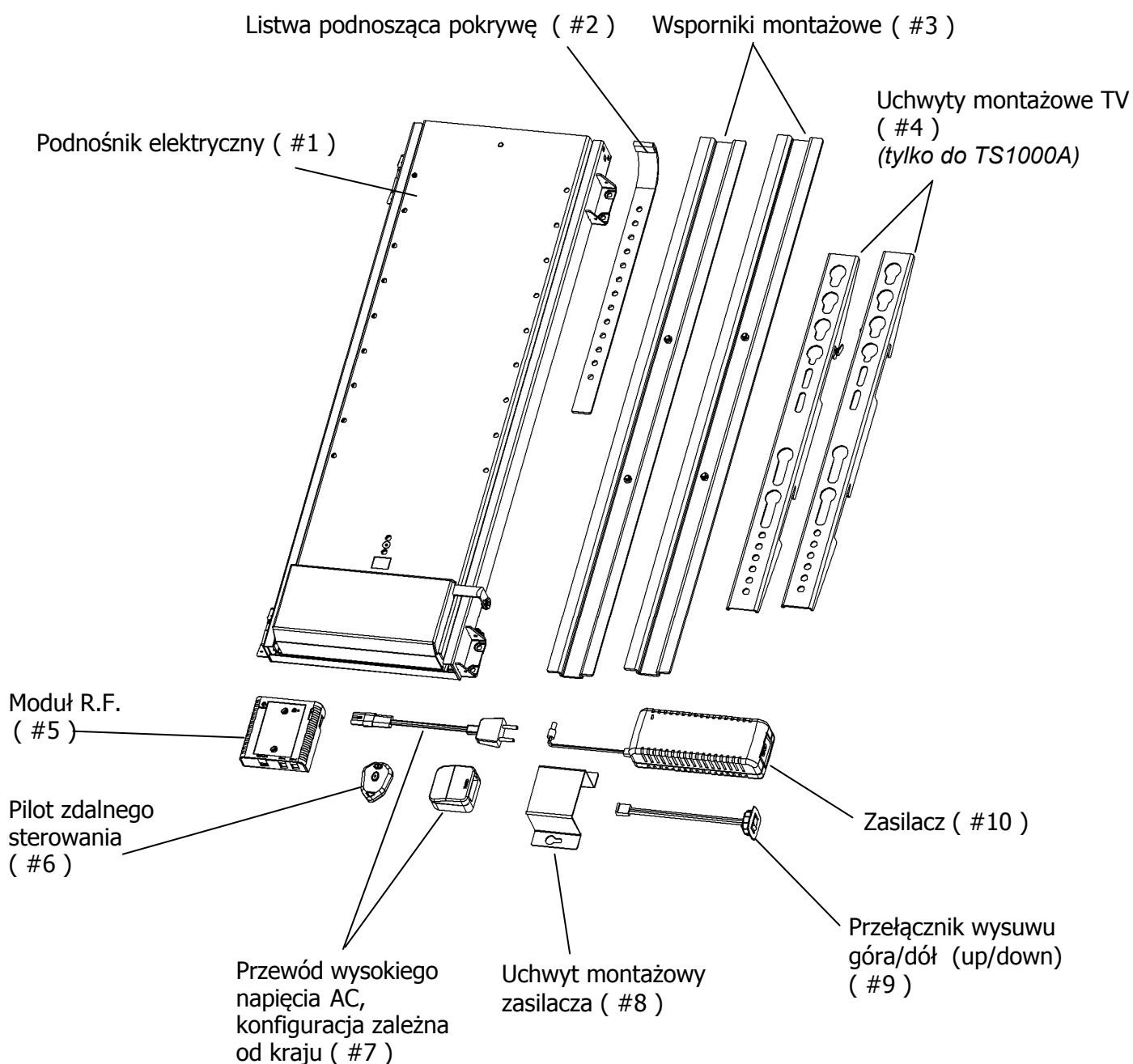
600x400, 600x200, 600x100
400x400, 400x200, 400x100
300x300
200x200, 200x100

Podnośnik elektryczny do płaskich telewizorów TV Lift TS700A & TS1000A



3. Spis elementów (lista części).

- Podnośnik elektryczny (#1)
- Listwa podnosząca pokrywę (#2)
- Wsporniki montażowe (#3)
- Uchwyty montażowe TV (#4) (tylko do TS1000A)
- Moduł R.F. (#5)
- Pilot zdalnego sterowania (#6)
- Przewód wysokiego napięcia AC, konfiguracja zależna od kraju (#7)
- Uchwyt montażowy zasilacza (#8)
- Przełącznik wysuwu góra/dół (up/down) (#9)
- Zasilacz (#10)

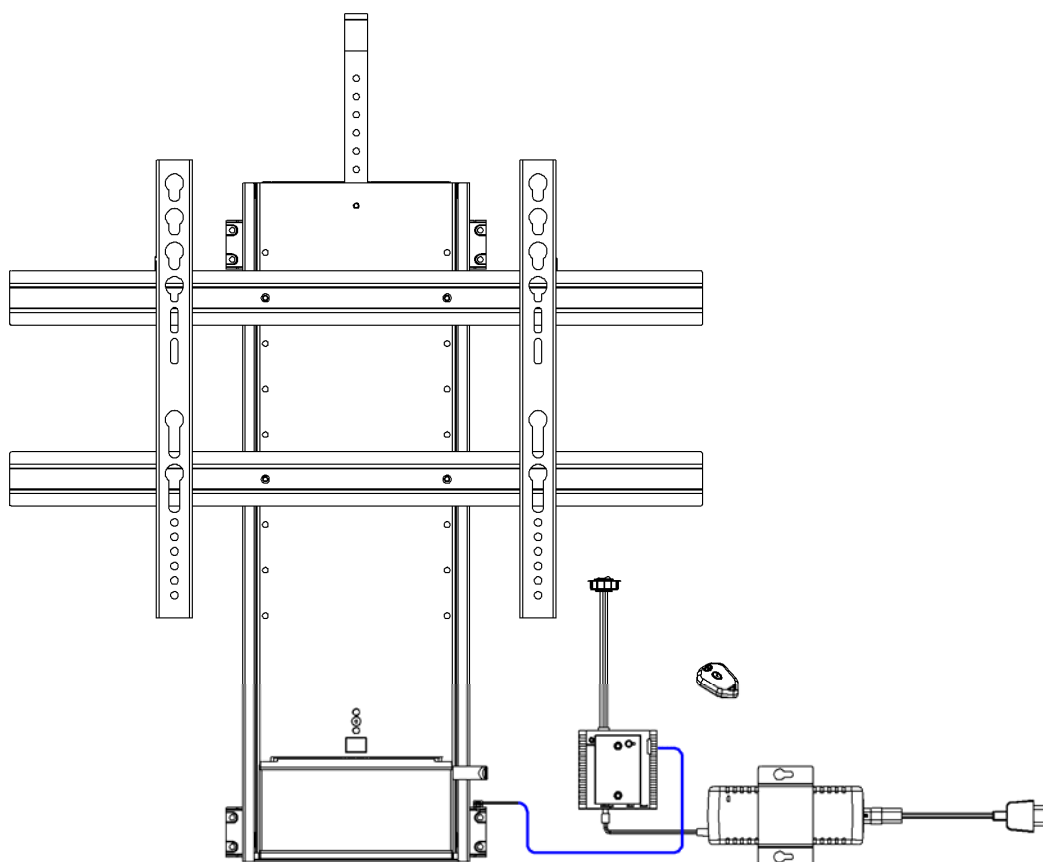


Podnośnik elektryczny do płaskich telewizorów TV Lift TS700A & TS1000A



4. Instalacja.

- 1) Wyjmij całą zawartość opakowania i porównaj z listą części.
- 2) Umieść podnośnik (#1) np. w miejscu, które będzie umożliwiło pełny wysuw podnośnika w górę i w dół wraz z odbiornikiem TV na tylnym panelu szafki.
- 3) Przykręć podnośnik bezpiecznie do szafki. Śruby muszą być odpowiednie do materiału, który stanowi podstawę mocującą.
- 4) Podłącz wtyczki z podnośnika (#1), zasilacza (#10) i przełącznika góra/dół (#9) do modułu R.F. (#5) jak poprzednio do testu. Proszę zapoznać się z osobną instrukcją obsługi do modułu R.F. dostępną na następnej stronie.



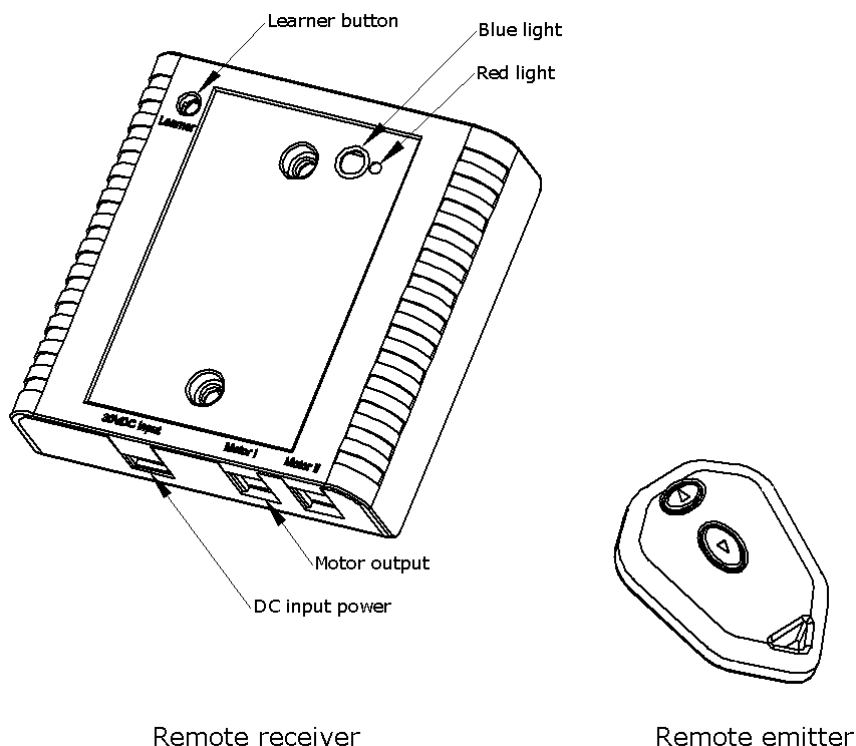
- 5) Zamocuj przełącznik góra/dół (#9) w żądanym miejscu poprzez wycięcie otworu i wciśnięcie przełącznika w przygotowane miejsce. Zabezpiecz nadmiar przewodu przed poruszającymi się elementami podnośnika.
- 6) Podłącz przewód zasilający do gniazda sieciowego i przetestuj podnośnik. Jeżeli podnośnik nie działa sprawdź wszystkie podłączenia i spróbuj ponownie. Jeżeli podnośnik nadal nie działa przeczytaj Przewodnik rozwiązywania problemów znajdujący się na ostatniej stronie niniejszej instrukcji.

Użyteczne wskazówki: Zamontuj podnośnik i elementy elektroniczne do sklejki i skręć z tylną częścią szafki używając właściwej ilości śrub. Jeśli zajdzie taka konieczność będzie je można później zdemontować z szafki. Jeśli nie jest to możliwe, stwórz panel umożliwiający dostęp do elementów elektronicznych.

Podnośnik elektryczny do płaskich telewizorów TV Lift TS700A & TS1000A



Instukcja użytkowania modułu R.F



Instalacja

- o Podłącz zasilacz i silnik mechanizmu podnoszenia do modułu R.F. Dwie różne wtyczki umożliwiają podłączenie tylko w prawidłowy sposób.
- o Po podłączeniu wtyczek do modułu R.F. i podłączeniu zasilacza do sieci zaświeci się niebieska lampka (Blue light).
- o Naciskając przyciski pilota zdalnego sterowania podnośnik zacznie się podnosić i opuszczać.
- o Aby zatrzymać ruch podnośnika jeden z przycisków musi zostać wciśnięty.

Funkcja uczenia

- o Gdy moduł R.F. nie odpowiada podczas naciskania przycisków pilota zdalnego sterowania, zresetuj moduł R.F. Ponownie zakoduj moduł R.F. z pilotem zdalnego sterowania.

Zakodowanie

- o Przyciśnij przycisk uczenia (Learner button) w module R.F. na mniej niż 1 sekundę.
- o Przyciśnij jeden z przycisków na pilocie zdalnego sterowania.
- o Czerwona lampka (Red light) zacznie migać.
- o Przyciśnij jeden z przycisków na pilocie zdalnego sterowania ponownie wtedy czerwona lampka zgaśnie.
- o Moduł R.F. został zakodowany unikalnym kodem z pilotem zdalnego sterowania.

Resetowanie

- o Naciśnij i przytrzymaj przycisk uczenia w module R.F. na 10 sekund (moduł R.F. zostanie zresetowany gdy czerwona lampka zgaśnie)

Podnośnik elektryczny do płaskich telewizorów TV Lift TS700A & TS1000A



Zewnętrzny przełącznik góra/dół

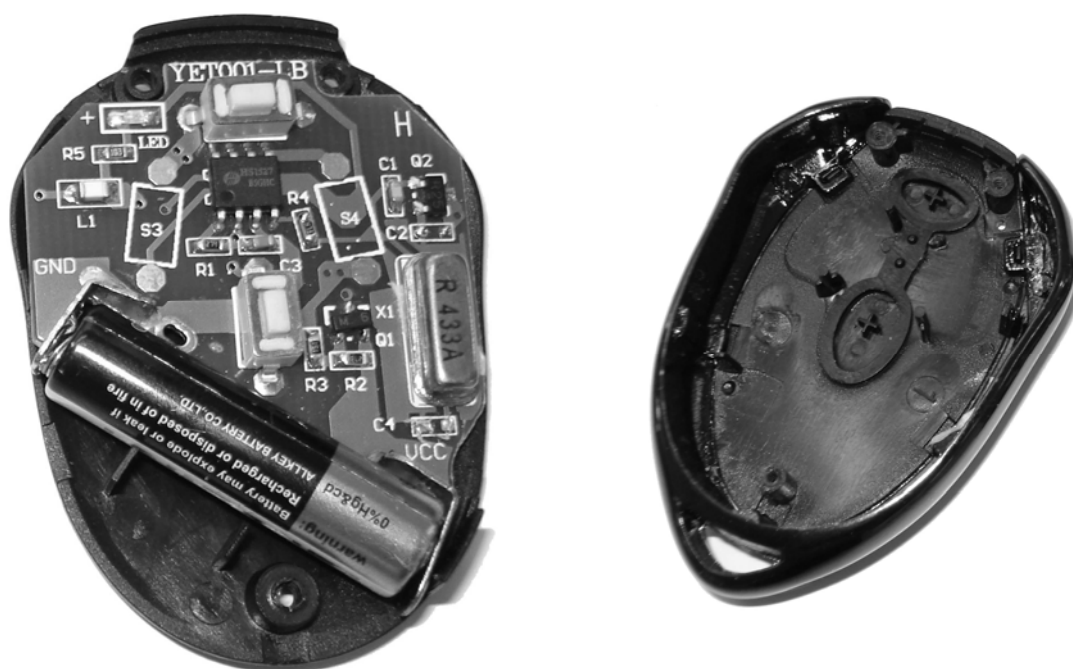
- o Zewnętrzny przełącznik góra/dół może być podłączony do modułu R.F. gdy jest wymagane dodatkowe sterownie urządzeniem.

Rozwiązywanie problemów

- o Sprawdź czy wtyczki zostały podłączone prawidłowo.
- o Sprawdź czy niebieska lampka jest włączona.
- o Zresetuj moduł R.F. i zakoduj go ponownie wraz z pilotem.

Wymiana baterii w pilocie zdalnego sterowania (typ 27A/12V)

- o Zdejmij tylną pokrywę z pilota.
- o Wyjmij baterię.
- o Włóż nową baterię i załóż pokrywę tylną.



Deklaracja zgodności FCC

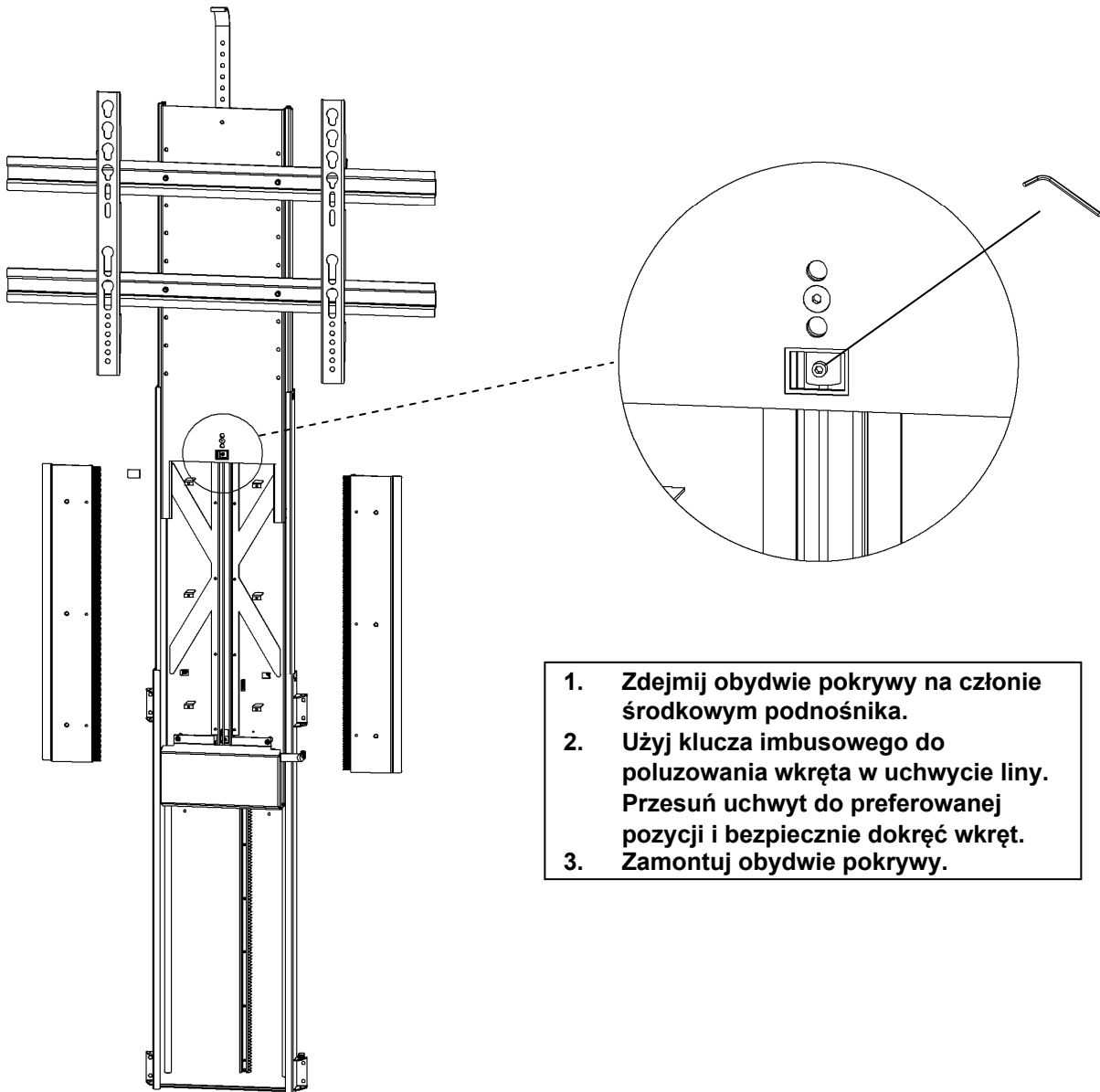
To urządzenie jest zgodne z Rozdziałem 15 Dyrektywy FCC. Używanie jest uzależnione od dwóch poniższych warunków:

- 1) Urządzenie nie może powodować szkodliwych zakłóceń.
- 2) Urządzenie musi akceptować zakłócenia odbierane, włączając zakłócenia mogące powodować uruchamianie urządzenia.

5. Regulacja skoku podnośnika.

Regulacja dolnego punktu zatrzymania podnośnika:

Dolny punkt zatrzymania może zostać wyregulowany do preferowanej wysokości np. w przypadku gdy nie jest konieczny całkowity ruch do położenia dolnego w zabudowie komody.

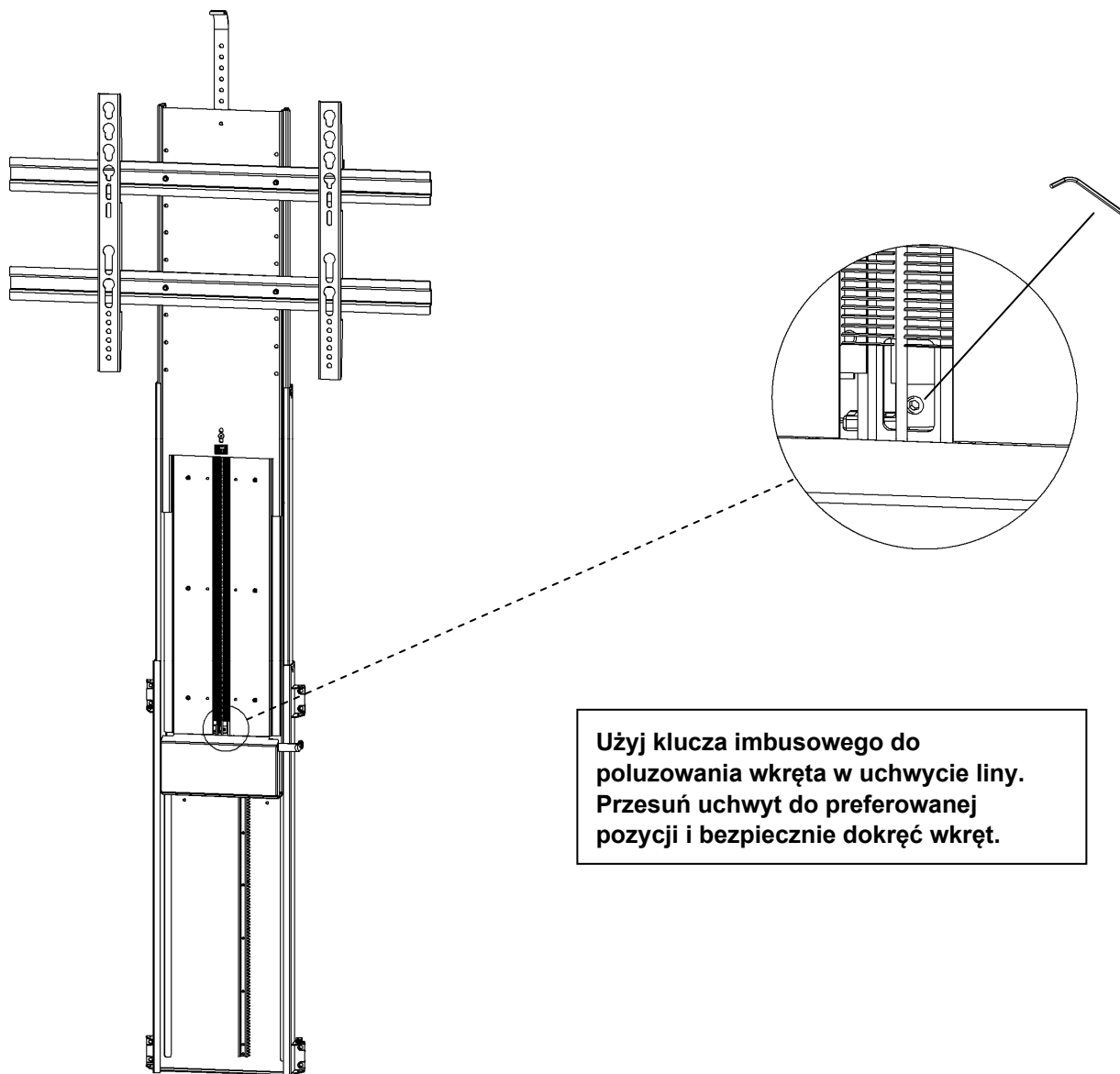


Podnośnik elektryczny do płaskich telewizorów TV Lift TS700A & TS1000A



Regulacja górnego punktu zatrzymania podnośnika:

Górny punkt zatrzymania może zostać wyregulowany do preferowanej wysokości np. w przypadku gdy nie jest konieczny całkowity ruch do położenia górnego w zabudowie komody.



6. Przewodnik rozwiązywania problemów:

1. Urządzenie nie działa.

Sprawdź wszystkie podłączenia: z podnośnika do modułu R.F i z modułu R.F do zasilacza. Upewnij się, że zasilacz jest podłączony do sprawnego gniazda zasilania.

2. Pilot zdalnego sterowania nie działa.

- a) Sprawdź baterię poprzez naciśnięcie przycisku. Niebieska dioda na pilocie zdalnego sterowania powinna się zaświecić. Jeśli nie, wymień baterię w pilocie. W tym samym czasie sprawdź czy czerwona lampka świeci się na module R.F. podczas uruchamiania pilota zdalnego sterowania.
- b) Sprawdź podłączenia wtyczek.

**Podnośnik elektryczny do płaskich telewizorów
TV Lift TS700A & TS1000A**



Dystrybutor w Polsce:

KRYZA Technologies & Enterprises

ul. Orla 31a/6

75-727 Koszalin

tel. +48 502 649 749

tel./ fax +48 94 34 550 43

<http://www.tvlift.pl>

e-mail: biuro@tvlift.pl